



Dosatori di flusso in aisi 316

S.S. aisi 316 flow regulators

Drosselrückschlagventil Edelstahl aisi 316

Dati tecnici dei dosatori di flusso in aisi 316

S.S. aisi 316 flow regulators technical data

Technischen Daten der Drosselrückschlagventil Edelstahl aisi 316

DX79F

Applicazioni

Tutti i fluidi compatibili con la natura dei materiali e le eventuali normative di riferimento dell'applicazione o dell'ambiente d'impiego.

Materiali

Corpo e spillo Acciaio INOX AISI 316L
Guarnizione FKM

PRESSIONE NOMINALE

Min.: 1 bar Max: 8 bar

Portata (tutto aperto)

1/8" 540 nl/min.
1/4" 890 nl/min.

Temperatura d'esercizio

-20°C / +80°C

Filettatura

BSPP cilindrica UNI-ISO228/1

Filetti

Filettature da 1/8" a 1/4"

Applications

All fluids compatible with the nature of the materials and any reference standards of the application or operating environment.

Materials

Body and pin: stainless steel AISI 316L
FKM seal

Pressure Rating

Min.: 1 bar Max: 8 bar

Capacity (all open)

1/8" 540 nl/min.
1/4" 890 nl/min.

Working Temperature

-20 °C / + 80 °C

Thread

BSPP parallel UNI-ISO228 / 1

Threads

Threads from 1/8" to 1/4"

Anwendungen

Alle Flüssigkeiten mit der Art der Werkstoffendung alle Referenzstandards der Anwendung oder des Betriebsumgebung kompatibel.

Werkstoffen

Körper und Stift: Edelstahl AISI 316L
FKM-Dichtung

Druck Bewertung

Min.: 1 bar Max: 8 bar

Kapazität (alle offen)

1/8" 540 nl/min.
1/4" 890 nl/min.

Betriebstemperatur

-20 °C / +80 °C

Gewinde

BSPP-zylindrisch UNI-ISO228 / 1

Gewinde

Von 1/8" bis 1/4"

DX79P

Applicazioni

Tutti i fluidi compatibili con la natura dei materiali e le eventuali normative di riferimento dell'applicazione o dell'ambiente d'impiego.

Materiali

Corpo e spillo Acciaio SUS 316L
Guarnizione FKM

Pressione nominale

Min.: 0 bar Max: 12 bar

Temperatura d'esercizio

-20°C / +120°C

Filettatura

BSPP cilindrica UNI-ISO228/1

Filetti

Filettature da 1/8" a 1/2"

Applications

All fluids compatible with the nature of the materials and any reference standards of the application or operating environment.

Materials

Body and pin: steel SUS 316L
FKM seal

Pressure Rating

Min.: 0 bar Max: 12 bar

Working Temperature

-20 °C / + 120 °C

Thread

BSPP parallel UNI-ISO228 / 1

Threads

Threads from 1/8" to 1/2"

Anwendungen

Alle Flüssigkeiten mit der Art der Werkstoffendung alle Referenzstandards der Anwendung oder des Betriebsumgebung kompatibel.

Werkstoffen

Körper und Stift: Stahl SUS 316L
FKM-Dichtung

Druck Bewertung

Min.: 0 bar max: 12 bar

Betriebstemperatur

-20 °C / +120 °C

Gewinde

BSPP-zylindrisch UNI-ISO228 / 1

Gewinde

Von 1/8" bis 1/2"

DX81P

Applicazioni	Studiati per applicazioni pneumatiche
Materiali	Corpo e spillo Acciaio INOX AISI 316L Guarnizione FKM
Pressione nominale	Min.: 0,5 bar Max: 16 bar
Portata 6 bar (tutto aperto)	1/8" 700 nl/min. 1/4" 700 nl/min. 3/8" 1700 nl/min. 1/2" 1700 nl/min.
Temperatura d'esercizio	-15°C / +120°C
Filettatura	BSPP cilindrica UNI-ISO228/1
Filetti	Filettature da 1/8" a 1/2"

Applications	Designed for pneumatic applications
Materials	Body and pin: stainless steel AISI 316L FKM seal
Pressure Rating	Min: 0.5 bar Max: 16 bar
Flow rate at 6 bar (all open)	1/8" 700 nl / min. 1/4" 700 nl / min. 3/8" 1700 nl / min. 1/2" 1700 nl / min.
Working Temperature	-15 °C / + 120 °C
Thread	BSPP parallel UNI-ISO228 / 1
Threads	Threads from 1/8" to 1/2"

Anwendungen	Entwickelt für pneumatische Anwendungen
Werkstoffen	Körper und Stift: Edelstahl AISI 316L FKM-Dichtung
Druck Bewertung	Min: 0,5 bar max: 16 bar
Durchflussmenge bei 6 bar (alle offen)	1/8" 700 nl / min. 1/4" 700 nl / min. 3/8" 1700 nl / min. 1/2" 1700 nl / min.
Betriebstemperatur	-15 °C / +120 °C
Gewinde	BSPP-zylindrisch UNI-ISO228 / 1
Gewinde	Von 1/8" bis 1/2"

DX82P

Applicazioni	Tutti i fluidi compatibili con la natura dei materiali e le eventuali normative di riferimento dell'applicazione o dell'ambiente d'impiego.
Materiali	Corpo e spillo Acciaio INOX AISI 316L Guarnizione PTFE
Pressione nominale	PN 40bar
Portata 6 bar (tutto aperto)	1/8" 700 nl/min. 1/4" 700 nl/min. 3/8" 1700 nl/min. 1/2" 1700 nl/min.
Temperatura d'esercizio	-15°C / +120°C
Filettatura	BSPP cilindrica UNI-ISO228/1
Filetti	Filettature da 1/8" a 1/2"

Applications	All fluids compatible with the nature of the materials and any reference standards of the application or operating environment.
Materials	Body and pin: stainless steel AISI 316L PTFE gasket
Pressure Rating	PN 40bar
Flow rate at 6 bar (all open)	1/8" 700 nl / min. 1/4" 700 nl / min. 3/8" 1700 nl / min. 1/2" 1700 nl / min.
Working Temperature	-15 °C / + 120 °C
Thread	BSPP parallel UNI-ISO228 / 1
Threads	Threads from 1/8" to 1/2"

Anwendungen	Alle Flüssigkeiten mit der Art der Werkstoffendung alle Referenzstandards der Anwendung oder des Betriebsumgebung kompatibel.
Werkstoffen	Körper und Stift: Edelstahl AISI 316L PTFE-Dichtung
Druck Bewertung	PN 40 bar
Durchflussmenge bei 6 bar (alle offen)	1/8" 700 nl / min. 1/4" 700 nl / min. 3/8" 1700 nl / min. 1/2" 1700 nl / min.
Betriebstemperatur	-15 °C / +120 °C
Gewinde	BSPP-zylindrisch UNI-ISO228 / 1
Gewinde	Von 1/8" bis 1/2"

DX83P

Applicazioni	Tutti i fluidi compatibili con la natura dei materiali e le eventuali normative di riferimento dell'applicazione o dell'ambiente d'impiego.
Materiali	Corpo e spillo Acciaio INOX AISI 316L Guarnizione FKM
Pressione nominale	Min.: 1 bar Max: 8 bar
Portata 6 bar (tutto aperto)	1/8" 1200 nl/min. 1/4" 1300 nl/min. 3/8" 1500 nl/min. 1/2" 1550 nl/min.
Temperatura d'esercizio	-20°C / +80°C
Filettatura	BSPP cilindrica UNI-ISO228/1
Filetti	Filettature da 1/8" a 1/2"

Applications	All fluids compatible with the nature of the materials and any reference standards of the application or operating environment.
Materials	Body and pin: stainless steel AISI 316L FKM seal
Pressure Rating	Min.: 1 bar Max: 8 bar
Flow rate at 6 bar (all open)	1/8" 1200 nl / min. 1/4" 1300 nl / min. 3/8" 1500 nl / min. 1/2" 1550 nl / min.
Working Temperature	-20 °C / + 80 °C
Thread	BSPP parallel UNI-ISO228 / 1
Threads	Threads from 1/8" to 1/2"

Anwendungen	Alle Flüssigkeiten mit der Art der Werkstoffendung alle Referenzstandards der Anwendung oder des Betriebsumgebung kompatibel.
Werkstoffen	Körper und Stift: Edelstahl AISI 316L FKM-Dichtung
Druck Bewertung	Min.: 1 bar Max: 8 bar
Durchflussmenge bei 6 bar (alle offen)	1/8" 1200 nl / min. 1/4" 1300 nl / min. 3/8" 1500 nl / min. 1/2" 1550 nl / min.
Betriebstemperatur	-20 °C / +80 °C
Gewinde	BSPP-zylindrisch UNI-ISO228 / 1
Gewinde	Von 1/8" bis 1/2"

Dosatori di flusso in aisi 316

S.S. aisi 316 flow regulators

Drosselrückschlagventil Edelstahl aisi 316

DX **79F**

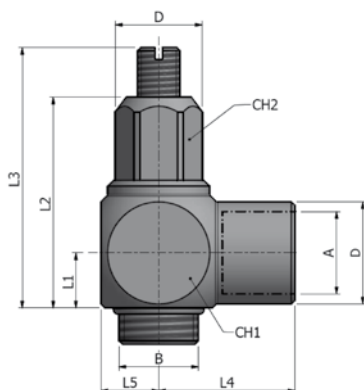
new



Dosatore per cilindro con attacco femmina-cilindrico bspp

Flow regulator for cylinder with female connection-parallel bspp
Drosselrückschlagventil für Zylinder, zylindrisches Gewinde

Codice/Code	A	HB	HI	L1	L2	L3	L4	L5	D	CH1	CH2	
DX79F1818	1/8	6	9	8	31	31	17	8	15	16	13	1
DX79F1414	1/4	9	9	9	34	42	22	9	17	19	13	1



DX **79P**

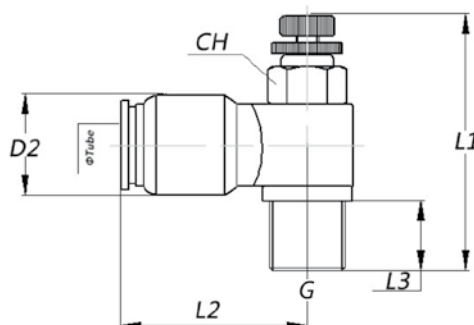
new



Dosatore per cilindro unid. cilindrico BSPP - metrico

Unidirectional regulator for cylinder parallel BSPP - metric
Drosselrückschlagventil für Zylinder, zylindrisches Gewinde

Codice/Code	Tube	G	L1	L2	L3	D2	CH					
DX79P1804	4	G 1/8	34.5	28	7.5	10.5	12					1
DX79P1404	4	G 1/4	43	28	9.5	10.5	14					1
DX79P1806	6	G 1/8	34.5	28	7.5	12.5	12					1
DX79P1406	6	G 1/4	43	28	9.5	12.5	14					1
DX79P1808	8	G 1/8	34.5	30	7.5	14.5	12					1
DX79P1408	8	G 1/4	43	30	9.5	14.5	14					1
DX79P3808	8	G 3/8	47.3	33	10.5	14.5	19					1
DX79P1208	8	G 1/2	51	33	12.5	14.5	22					1
DX79P1410	10	G 1/4	43	32.5	9.5	17.5	14					1
DX79P3810	10	G 3/8	47.3	35	10.5	17.5	19					1
DX79P1210	10	G 1/2	51	35	12.5	17.5	22					1
DX79P1412	12	G 1/4	43	36	9.5	20.5	14					1
DX79P3812	12	G 3/8	47.3	38	10.5	20.5	19					1
DX79P1212	12	G 1/2	51	38	12.5	20.5	22					1



DX 81P

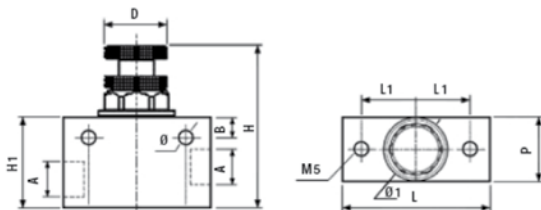
new



Dosatore di flusso unidirezionale F.F. in linea AISI 316

S.S. INOX AISI 316 Unidirectional flow regulator F.F. in line
Drosselrückschlagventil Innengewinde im Einklang edelstahl AISI 316

Codice/Code	A	L	L1	H Min/Max	H1	P	B	Ø	Ø1	D	Kg.	
DX81P1818	1/8	40	15	49/54	30	20	8	5,4	20	20	0,178	1
DX81P1414	1/4	40	15	49/54	30	20	8	5,4	20	20	0,168	1
DX81P3838	3/8	49	18	57/65	35	25	8	5,4	25	20	0,310	1
DX81P1212	1/2	49	18	57/65	35	25	8	5,4	25	20	0,305	1



DX 82P

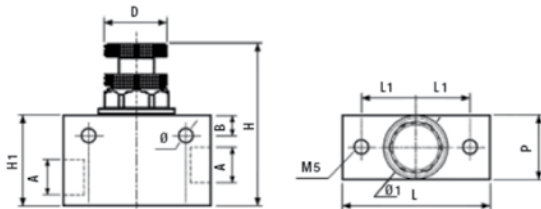
new



Dosatore di flusso bidirezionale F.F. in linea AISI 316

S.S. INOX AISI 316 Bidirectional flow regulator F.F. in line
Drosselrückschlagventil beiseitig drosselbar Innengewinde im Einklang edelstahl AISI 316

Codice/Code	A	L	L1	H Min/Max	H1	P	B	Ø	Ø1	D	Kg.	
DX82P1818	1/8	40	15	49/54	30	20	8	5,4	20	20	0,178	1
DX82P1414	1/4	40	15	49/54	30	20	8	5,4	20	20	0,168	1
DX82P3838	3/8	49	18	57/65	35	25	8	5,4	25	20	0,310	1
DX82P1212	1/2	49	18	57/65	35	25	8	5,4	25	20	0,305	1



DX 83P

new



Dosatore di flusso unidirezionale F.F. passaparete AISI 316

S.S. INOX AISI 316 Unidirectional flow regulator F.F. bulk head
Drosselrückschlagventil Innengewinde im Einklang Schottverschraubungedelstahl AISI 316

Codice/Code	A	L Min/Max	L1	L2	L3	D1	D2	D3	CH1	CH		
DX83P1818	1/8	77/82	35	42	21	15	14	12	22	20		1
DX83P1414	1/4	77/82	35	42	21	15	14	12	22	20		1
DX83P3838	3/8	111/125	54	66	36	25	23	20	36	32		1
DX83P1212	1/2	111/125	54	66	36	25	23	20	36	32		1

